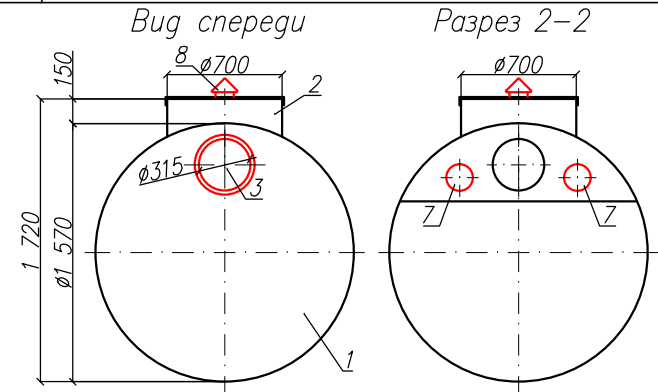
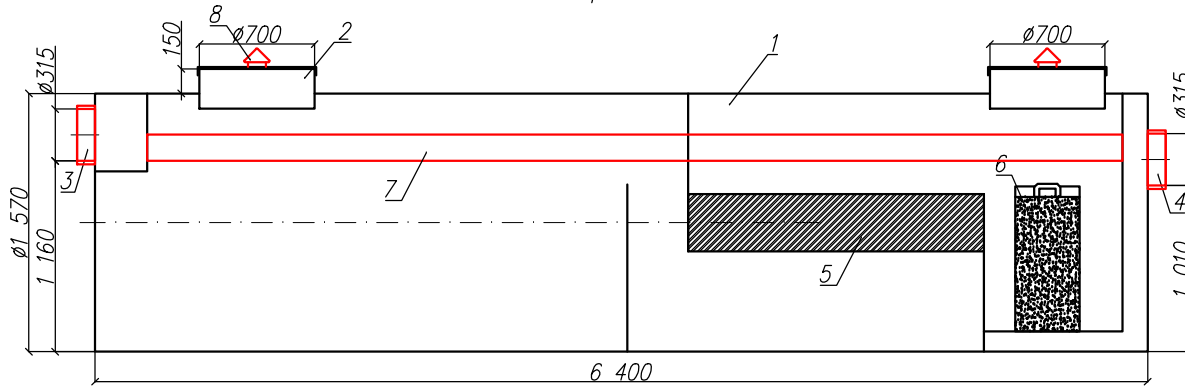


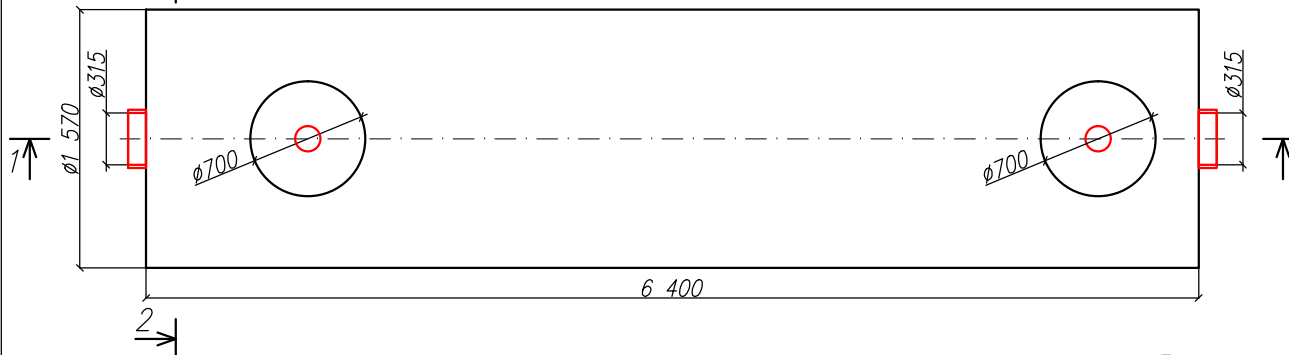
Ливневые очистные сооружения с байпасной линией в одном корпусе
"BAZMAN ЛОС-ПП-Ц 15-ОКФ/БП"

Приложение N _____
К договору поставки N _____ от _____
Спецификация N _____

Разрез 1-1



Вид сверху



*Транспортировочный вес оборудования – 410кг
Вес оборудования в аварийном состоянии – 12800кг

Дата _____ Дата _____
Подпись _____ Подпись _____
М.П. М.П.

Экспликация оборудования и сооружений N _____

Поз	Наименование	Кол-во	Мат-ал	Примечание
1	Корпус	1	ПП	D=1570мм L=6400мм
2	Горловина с крышкой	2	ПП	D=700мм, H=150мм
3	Подводящий патрубок (раструб/муфта)	1	ПП	OD/ID 315
4	Отводящий патрубок	1	ПП	OD/ID 315
5	Коалесцентный модуль	1	ПВХ	
6	Сорбционный патрон	1	Синтетическое волокно	
7	Байпасная линия	2	ПП	
8	Вентиляционный грибок	2	ПП	DN 110

					ООО "ПК"			
					Ливневые очистные сооружения с байпасной линией в одном корпусе			
Изм	Лист	Документ	Подпись	Дата	"BAZMAN ЛОС-ПП-Ц 15-ОКФ/БП"	Стация	Лист	Листов
Разраб	Акулова К						1	1
Проверил	Кичигин П							
					BAZMAN			

Инд. N подл. _____
Подпись и дата _____
Взак инв. N _____